

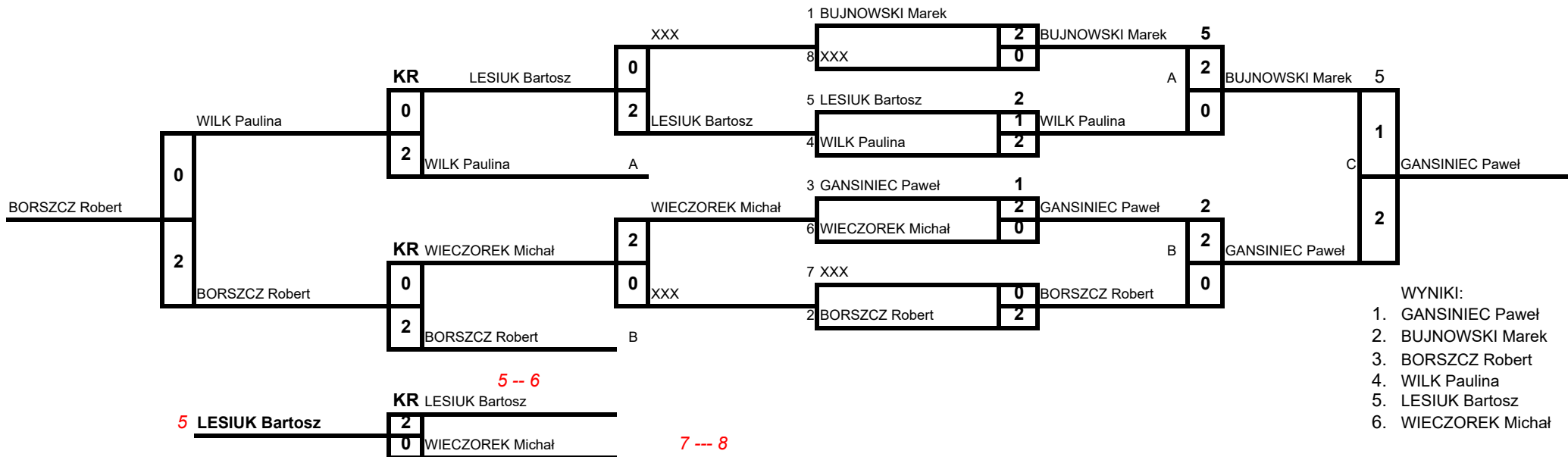
OBAL COVID na KONIEC WAKACJI 5.09.2021

KATEGORIA: **OPEN FINAŁY** 1 ---- 6

3 --- 4

5 --- 6

7 --- 8



OBAL COVID na KONIEC WAKACJI 5.09.2021

KATEGORIA: **OPEN FINAŁY** 7 ---- 14

3 --- 4

5 --- 6

7 --- 8

